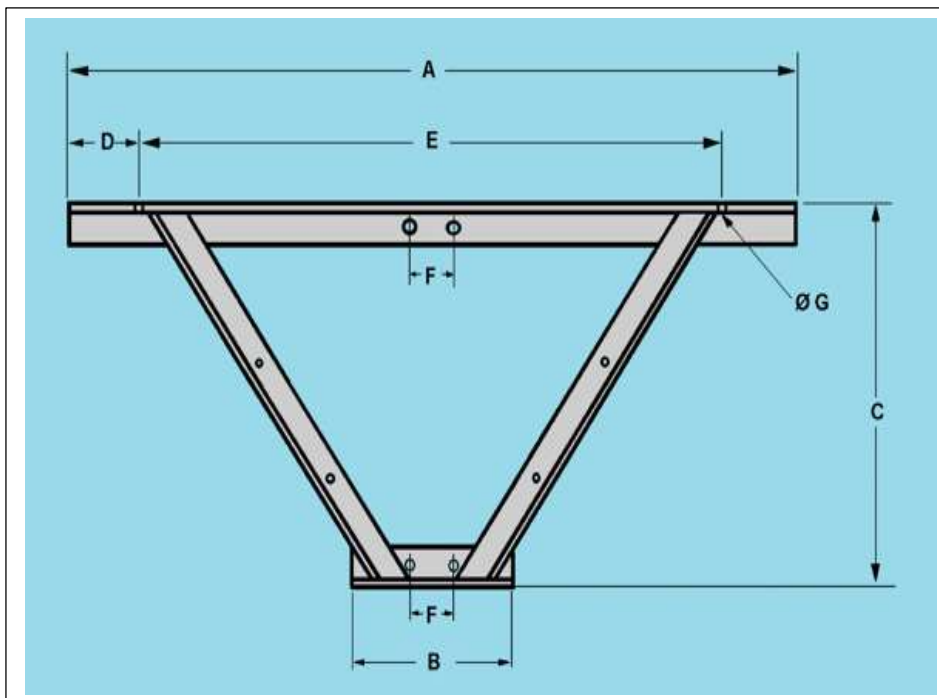
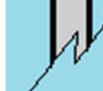
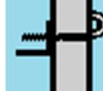
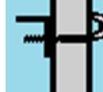
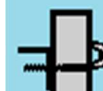


## CRUZETA SIMPLES

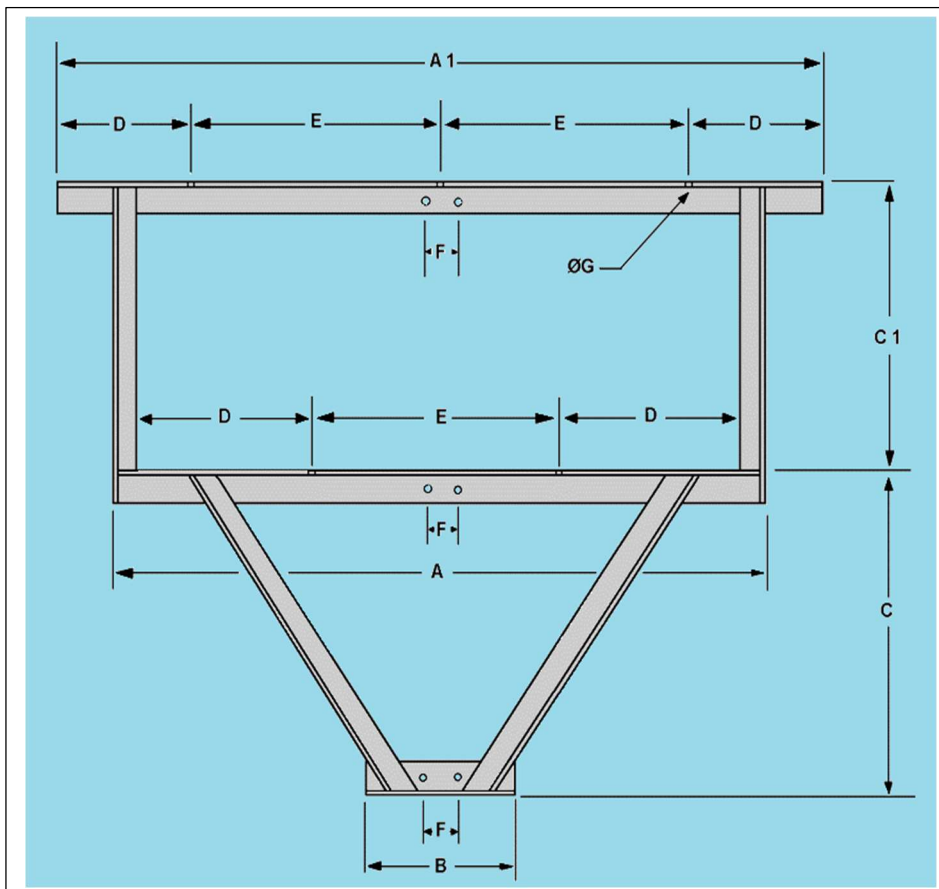


### SISTEMA DE FIXAÇÃO

Grampos U Galv. Fogo



## CRUZETA DUPLA



**ACESSÓRIO PARA INSTALAÇÃO****CRUZETA SIMPLES - CS****CRUZETA DUPLA - CD**

**Utilização:** Instalação de aparelhos de iluminação (projetores) e seus acessórios (reatores), em poste reto, confeccionado em aço ou concreto, para iluminação de quadra poliesportiva, campos de futebol, áreas de estacionamentos e outras.

**Construção:** Confeccionada em cantoneiras de aço, com dimensões abaixo demonstradas, ou conforme projeto, com sistema de fixação ao poste através de grampos U em aço e dotados de porcas, arruelas lisa e de pressão, adequado ao diâmetro do poste onde for ser instalada; furação para fixação dos projetores e reatores.

**Acabamento:**

**(P):** Pintada em esmalte sintético ou Epóxi.

**(G.F.):** Galvanizado a fogo conforme NBR 6323/2007.

**(G.F.+ P):** Galvanizado a Fogo e pintado com esmalte sintético ou Epóxi.

**Embalagem:** Galvanizados – a Granel / Pintados – protetor plástico.

**(1) –** Projetores tipo: IE-552, IE-570, IE-590 até 350W

**(2) –** Projetores tipo: IE-570, IE-590 até 600W

**(3) -** Projetores tipo: IE-590 até 1000W.

**ESPECIFICAÇÕES TÉCNICAS: (medidas em m/m)**

TIPO	QUANT		PESO	DIMENSÕES								
	TIPO PROJ.	QUANT PROJ.		A	A-1/A-2	B	C	C-1	D	E	F	Ø G
CS-1/2	(1)	2	3,100	1000	-	200	400	-	200	600	70	12,5
CS-1/3	(1)	3	3,800	1500	-	200	400	-	200	550	70	12,5
CS-1/4	(1)	4	4,400	2000	-	200	400	-	200	530	90	12,5
CS-2/2	(2)	2	13,000	1300	-	300	500	-	260	780	90	12,5
CS-2/3	(2)	3	14,800	1800	-	300	500	-	260	640	90	12,5
CS-2/4	(2)	4	17,000	2440	-	300	500	-	260	640	90	12,5
CS-3/2	(3)	2	36,000	2000	-	500	900	-	400	1200	130	19,0
CS-3/3	(3)	3	44,000	3000	-	500	900	-	400	1100	130	19,0
CD-1/4	(1)	4	6,100	1000	1000	200	400	500	250	500	90	12,5
CD-1/5	(1)	5	6,900	1000	1500	200	400	500	250	500	90	12,5
CD-1/6	(1)	6	7,500	1000	2000	200	400	500	250	500	90	12,5
CD-2/4	(2)	4	28,100	1500	1500	300	500	1000	350	800	130	19,0
CD-2/5	(2)	5	33,300	1500	2100	300	500	1000	350	700	130	19,0
CD-2/6	(2)	6	37,800	1500	2800	300	500	1000	350	700	130	19,0
CD-3/4	(3)	4	64,000	2000	2000	500	900	1000	400	1200	130	19,0
CD-3/5	(3)	5	71,100	2000	3000	500	900	1000	400	1100	130	19,0
CD-3/6	(3)	6	76,000	2000	3000	500	900	1000	400	1100	130	19,0
CD-3/9	(3)	9	118,00	3000	3000	500	900	1000	400	1100	130	19,0